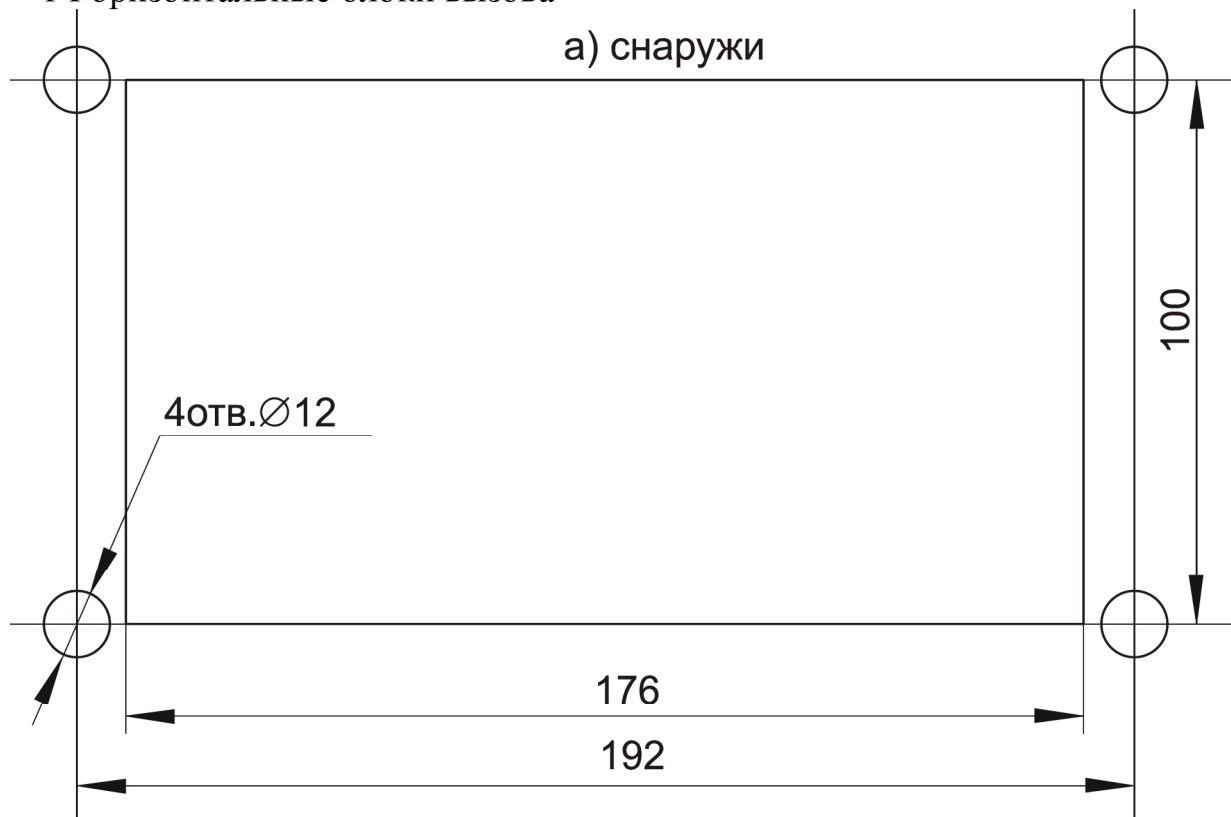
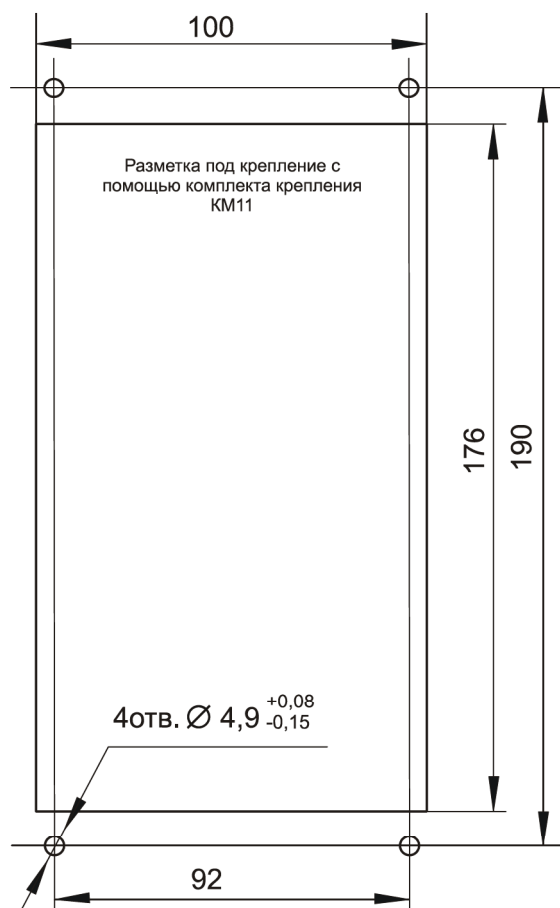
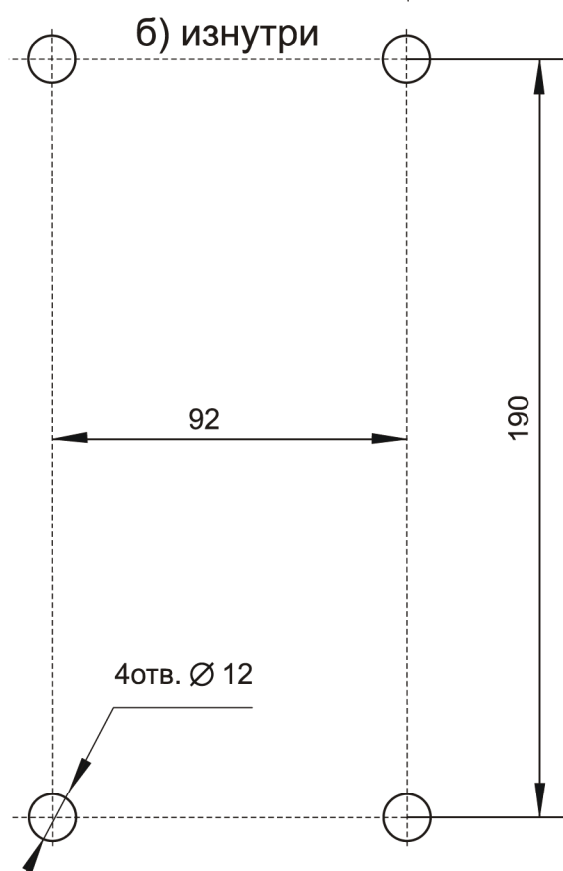
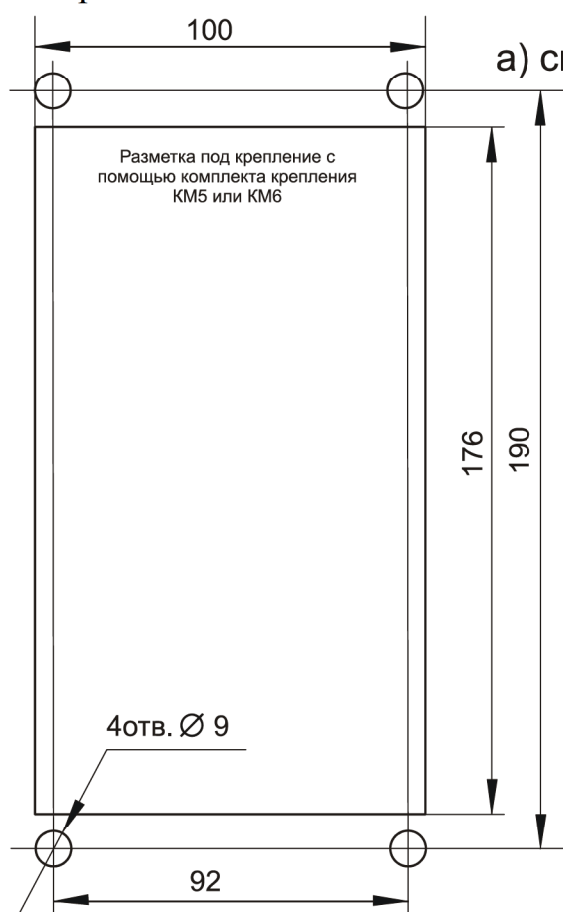


**РАЗМЕТКА ПОД УСТАНОВКУ БЛОКОВ ВЫЗОВА  
DP300,DP400,DP420**

1 Горизонтальные блоки вызова



## 2 Вертикальные блоки вызова



### Примечание.

При использовании комплекта крепления КМ11, заглушки ZL3 запрессовывать в вытяжные заклепки после установки блока вызова.

# Разметка под установку блоков вызова DP5000

